

Technisches Reglement für die Saison 2019 des MC Klosterfelde e.V. im ADMV - 1 -

Hallo Motorsportfreunde,

dieses Reglement dient der Sicherheit der Fahrer, Mechaniker und Zuschauer.
Es soll interessante und faire Rennen liefern und unnötige Risiken vermeiden.
Bitte lest das Reglement in Ruhe durch und haltet euch beim Bau Eurer Fahrzeuge an
dieses Reglement. Solltet ihr Fragen dazu haben wendet ihr euch an:

Rene' Schlöffel
Tel.: 0174 9023717

Danny Giese
Tel.: 0152 25995899

Thomas Bartenbach
Tel.: 0151 50742858

eMail: info@mc-klosterfelde.de

Dieses Reglement ist gültig für die Fahrzeugklassen:

Klasse 1	Buggy und Eigenbauten offen
Klasse 2	Trabant Buggy
Klasse 3	Trabant oder Fahrzeuge bis 30 PS
Klasse 4	Jugendklasse 14-17 Jahre (Rammverbot, bis max. 100PS)
Klasse 5	Frauenklasse – offen außer Allrad
Klasse 6	bis 80 PS (Motor und Getriebe Tuning verboten)
Klasse 6A	bis 80 PS Tuning
Klasse 7	80-140 PS (Motor und Getriebe Tuning verboten)
Klasse 7A	80-140 PS Tuning
Klasse 8	über 140 PS und Allrad-getriebene Fahrzeuge
Klasse 9	über 140 PS nur Heck-getriebene Fahrzeuge
Klasse 10	Auto-Cross Tourenwagen bis 1600ccm
Klasse 11	Auto-Cross Tourenwagen offen

Inhalt

1. Die Startnummern
2. Der Sitz
3. Der Gurt
4. Die Fensteröffnungen
5. Die Spritzwand
6. Die Batterie
7. Der Tank
8. Der Kühler
9. Die Kraftstoff-, Öl-, Kühlwasser- und Bremsleitungen
10. Der Innenraum
11. Die Karosserie
12. Der Überrollkäfig
13. Das Staublicht
14. Die Elektrik
15. Die Fahrerausrüstung
16. Die Räder
17. Die Abgasanlage
18. Die Bergung
19. Der Motor / Antrieb
20. Das Fahrwerk incl. Bremsen

Technisches Reglement für die Saison 2019 des MC Klosterfelde e.V. im ADMV - 2 -

1. Die Startnummern

Alle Klassen

Das Fahrzeug ist mit deutlich erkennbaren Startnummern auszustatten, die auch von oben betrachtet zu erkennen sind. Fahrer mit nicht lesbaren Startnummern werden nicht gewertet. Es werden dringend Dachtafeln empfohlen.

2. Der Sitz

Alle Klassen

Seriensitze, auch aus Sportausstattungen sind unzulässig. Der Fahrerersitz muss ein Schalensitz sein, welcher aus einem Stahlrohrrahmen oder aus einer Fieberglassschale besteht und eine fest integrierte Kopfstütze mit zwei separaten Gurtdurchführungen nach hinten hat. Der Sitz muss einer erwachsenen Person ausreichend Platz bieten und sicherheitstechnisch für die Belastungen von Stockcar geeignet sein. Er muss 4 Befestigungspunkte, davon 2 vorn und 2 hinten am Sitz aufweisen, wobei Schrauben mit einem Mindestdurchmesser von 8mm mit Festigkeit 8.8 verwendet werden müssen. Der Sitz und seine Halterungen dürfen keine provisorische Konstruktion darstellen. Die Mindestmaterialdicke der Halterungen und Gegenplatten beträgt 3mm für Stahl und 5mm für Leichtmetall. Der Sitz muss fest sein, bei Verwendung von Laufschiene müssen diese so konstruiert sein, dass der Sitz nicht wackelt. Bei der Verwendung von 2-teiligen Sitzen (Rückenlehne verstellbar) muss die Rückenlehne fest (spielfrei) sein. Bei Sitzen ohne Zulassung nach FIA 8855/1999 ist zusätzlich hinter der Rückenlehne eine Querstrebe im oberen Drittel der Rückenlehne zu installieren, die das Wegbrechen der Lehne verhindert und die komplette Breite des Sitzes abdeckt. Ist der Sitz verstellbar, so muss auch die Strebe verstellbar sein.

Der Helm des Fahrers muss bei normaler Sitzposition einen Mindestabstand von 5cm zur Karosserie und dem Überrollkäfig haben. Der Sitz muss mit einer festen Kopfstütze versehen sein, die bis zur Augenhöhe des Fahrers reicht. Die Kopfstütze muss so bemessen sein, dass der Kopf des Fahrers nicht zwischen der Überrollvorrichtung und Kopfstütze eingeklemmt werden kann.

3. Der Gurt

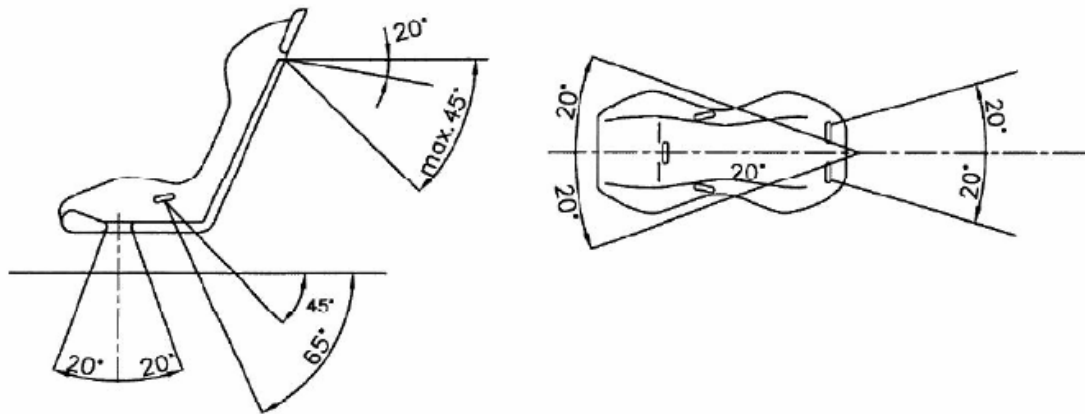
Alle Klassen

Ein Hosenträgergurt (fest eingebaut, ohne Rolle) ist Pflicht. Der Gurt wird im Beckenbereich und unterhalb der Kopfstütze aus dem Sitz nach außen geführt und muss sicher verlegt und angebracht sein (**es dürfen keine Scheuerstellen entstehen**). Die nach unten gerichteten Schultergurte müssen so nach hinten geführt werden, dass der Winkel zur horizontalen Linie an der Oberseite der Rückenlehne nicht größer als 45° und nicht kleiner als 10° ist (siehe Skizze). Unter der Winkelbeachtung dürfen die originalen Gurtbefestigungspunkte mit Originalschrauben oder für Gurte vorgesehene Befestigungsschrauben verwendet werden. Ist das nicht möglich, sind pro Halterung 2 Befestigungsschrauben von 8mm (Güte 8.8) Durchmesser und Gegenplatte (Materialstärke 3mm Stahl oder 5mm Alu) zu verwenden. Der Gurt muss an vier separaten Punkten befestigt sein. Es sind außerdem die Einbauvorschriften des Gurt-

Technisches Reglement für die Saison 2019 des MC Klosterfelde e.V. im ADMV - 3 -

Herstellers zu beachten. Es ist grundsätzlich verboten Sicherheitsgurte am Sitz oder an den Sitzbefestigungen anzubringen.

*Es sind ausschließlich handelsübliche Hosenträgergurte zu verwenden, Eigenkonstruktionen und abgeänderte Gurte sind unzulässig. Die Hosenträgergurte dürfen nicht eingerissen, ausgefranst oder stark durch Schweißperlen beschädigt sein. Es wird **dringend** empfohlen einen FIA homologierten 4- 5, oder 6 Punkt Gurt zu verwenden, **denn nur ein solcher Gurt ist für die Anforderungen im Motorsport geprüft und sicher geeignet.***



4. Die Fensteröffnungen

Klasse 3 bis 9

Die Frontscheibe sowie die Seitenscheibe auf der Fahrerseite müssen, alle anderen Scheiben dürfen, durch Drahtgitter mit einer Mindestdrahtstärke von \varnothing 2mm und einer Lochgröße von minimal 10mm x 10mm und maximal 40mm x 40mm ersetzt werden.

Klasse 1-2 und 10-11

Der Fensterhebermechanismus ist freigestellt. Die Scheibe an der Fahrertür muss durch eine Scheibe aus mindestens 3mm dicken Polycarbonat oder durch ein Metallgitter oder durch ein Gewebenetz ersetzt werden. Das Metallgitter muss ordentlich befestigt sein, einen Drahtdurchmesser von mindestens 1mm und eine Maschenweite von mindestens 10mm x 10mm und maximal 25mm x 25mm oder einen Drahtdurchmesser von mindestens 2mm und eine Maschenweite von maximal 60mm x 60mm haben. Das Netz muss aus mindestens 19mm breiten Gewebegurten bestehen und eine Maschengröße von mindestens 25mm x 25mm und maximal 60mm x 60mm aufweisen. Diese Gewebegurte müssen aus flammhemmendem Material bestehen und an jedem Kreuzungspunkt (Überlappung) miteinander vernäht sein. Das Netz darf keine provisorische Konstruktion darstellen. Die Windschutzscheibe muss aus Verbundglas oder klarem Polycarbonat mit einer Stärke von min. 5mm bestehen, oder durch ein Metallgitter, wie vorstehend beschrieben, ersetzt werden. Bei der Verwendung eines Metallgitters muss die freie Sichtfläche mindestens 40cm hoch, und über die gesamte Fensterbreite vorhanden sein. Die Höhe der Sichtfläche wird parallel zum Metallgitter gemessen. Für Fahrzeuge mit Verbundglas Windschutzscheibe, welche so beschädigt ist, dass die Sicht beeinträchtigt ist bzw. die Gefahr besteht, dass die Scheibe während des Rennens zerspringt, wird durch den Technischen Kommissar die Technische Abnahme verweigert. Die übrigen Seitenscheiben und die Heckscheibe müssen entfernt werden.

Technisches Reglement für die Saison 2019 des MC Klosterfelde e.V. im ADMV - 4 -

Sie dürfen auch durch Scheiben aus klarem Polycarbonat oder ein Metallgitter, wie vorstehend beschrieben, ersetzt werden. Die Befestigung der Scheiben, Gitter oder Netze muss am Scheibenrahmen erfolgen. Bei der Verwendung einer Frontscheibe, muss eine funktionstüchtige Scheibenwaschanlage inkl. Scheibenwischer vorhanden sein.

5. Die Spritzwand

Alle Klassen

Die originale Spritzwand ist beizubehalten, bei Eigenbauten oder Motorumbauten muss der Motor durch eine Trennwand aus min. 0,8mm starkem Stahlblech oder 2mm starkem Aluminiumblech vom Fahrgastraum abgeschottet sein. Bei Motorumbauten in unmittelbarer Nähe zum Fahrer, z.B. auf der Beifahrerseite muss der Motor inkl. Anbauteilen und Abgasanlage mit mind. 2mm starken Stahlblech oder Aluminium **zum Fahrer hin** verkleidet sein.

6. Die Batterie

Alle Klassen

Die Batterie muss ausreichend befestigt und gegen auslaufen gesichert sein. Eine nicht leitende Abdeckung der Batteriepole ist vorgeschrieben.

7. Der Tank

Alle Klassen

Sitzt der Serientank hinter der Achse muss er entfernt werden. Das Tankvolumen darf 26 Liter nicht überschreiten. Die Kraftstoffbehälter sowie elektrische Kraftstoffpumpen müssen an einer ausreichend geschützten Stelle, mit einem Mindestabstand von 20cm zur Karosserieseitenwand und 40cm zum Zylinderkopf und der Abgasanlage, fest im Fahrzeug angebracht sein. Die Behälter müssen so konstruiert und angebracht werden, dass keine Flüssigkeit austreten kann. Die Einfüllstutzen der Kraftstoffbehälter müssen dicht sein und dürfen nicht über die Karosserie hinaus ragen. Tankentlüftungen sind so zu gestalten, dass im Falle eine Überschlags kein Kraftstoff in den Fahrgastraum und/ oder auf heiße Teile gelangen kann.

8. Der Kühler

Alle Klassen

Der Kühler darf in den Innenraum verlegt werden. In diesem Fall muss ein Spritzschutz angebracht werden, der im Falle eines Defektes des Kühlers und aller mit Kühlwasser befüllten Teile, den Fahrer vollständig schützt.

Der Lüfter muss so angebracht werden, **dass eine Verletzungsgefahr durch unbeabsichtigtes Reinfassen während der Fahrt und bei der Gurtkontrolle am Vorstart ausgeschlossen werden kann. Eine einfache Abdeckung durch z.Bsp. Streckblech wird empfohlen.**

Technisches Reglement für die Saison 2019 des MC Klosterfelde e.V. im ADMV - 5 -

9. Die Kraftstoff-, Öl-, Kühlwasser- und Bremsleitungen

Alle Klassen

Brems- und Kraftstoffleitungen, die nicht an den originalen Befestigungspunkten befestigt sind, müssen so verlegt werden, dass sie gegen jedes Risiko der Zerstörung (Steinschlag, Korrosion, Bruch mechanischer Teile usw.), geschützt sind. Öl- und Kühlwasserleitungen, die durch den Fahrgastraum verlaufen, müssen durchgehend abgedeckt und/ oder isoliert sein (Kühlwasserleitungen können umwickelt werden, sollten diese Leitungen durchgehend aus Stahl sein, ist keine Isolierung erforderlich). Sämtliche Kühlleitungen müssen aus hitzebeständigen (mind.120°C) Materialien sein, PE Kaltwasserleitungen (Schwarz) sind verboten. Der Nachweis über die Hitzebeständigkeit ist vom Bewerber zu erbringen

10. Der Innenraum

Alle Klassen

Der Innenraum muss so gestaltet werden, dass keine scharfen Kanten abstehen die den Fahrer verletzen könnten. Sämtliche Verkleidungsteile mit Ausnahme des Armaturenbrettes sind zu entfernen.

11. Die Karosserie

Alle Klassen

Bei allen Fahrzeugen, bei denen die Hinterräder angetrieben werden, sind Schmutzfänger aus elastischem Material mit einer Mindestmaterialstärke von 3mm hinter jedem Rad vorgeschrieben. Der Abstand der Schmutzfänger vom Boden, gemessen bei gerade stehendem Fahrzeug, darf max. 10cm betragen. Die Schmutzfänger müssen die gesamte Radbreite abdecken, ihre Maximalbreite ist Reifenbreite plus 5cm. Sie dürfen gegen Umschlagen mit einer Kette gesichert werden.

Klasse 1 und 2

Buggy sind einsitzige, speziell aufgebaute Fahrzeuge und Fahrzeuge die nicht dem Tourenwagenreglement entsprechen. Als Basis sind ausschließlich Gitterrohrrahmen zulässig (umgebaute PKW's oder Geländewagen sind nicht zulässig).

Die Karosserie muss sorgfältig gefertigt sein und darf keinen provisorischen Charakter haben. Sie darf keine scharfen Ecken bzw. scharfe oder spitze Teile besitzen. Der Radius von Kanten oder Ecken muss mindestens 15mm betragen. Die Front- und Seitenpartie der Karosserie muss fest sein und gegen Steinschlag schützen. Ein seitlicher Schutz in Höhe der Achsnaben muss aus einer Stahlrohrkonstruktion bestehen. Der Raum zwischen Rohr und Karosserie muss abgedeckt und/ oder verstrebt sein, um zu verhindern, dass sich ein Rad darin einhängt. Der Unterboden muss geschlossen sein, so dass er gegen Steinschlag schützt.

Die Breite des Fahrgastraums muss mindestens 60cm betragen, gemessen ab dem hintersten Punkt des Sitzes, in 50cm horizontaler Ebene nach vorn. Vorsprünge, Unebenheiten usw., die eine Verletzungsgefahr für die Fahrer darstellen könnten, dürfen nicht vorhanden sein. Eine Verlängerungslinie zwischen den höchsten Punkten der beiden

Technisches Reglement für die Saison 2019 des MC Klosterfelde e.V. im ADMV - 6 -

Hauptstreben des Überrollkäfigs muss mindestens 5cm über dem Helm des Fahrers vorbei gehen, wenn er sich in normaler Fahrposition befindet. Eine gegen Steinschlag schützende Dachplatte ist vorgeschrieben. Diese muss eine Mindeststärke von 2mm vorweisen und aus metallischem Material sein.

Anstelle von Türen treten in der Regel die Seitengitter. Sie müssen ohne Hilfsmittel von außen und innen zu öffnen sein. Die Einstiegsöffnung muss so beschaffen sein, dass das Fahrzeug durch seinen Fahrer in höchstens fünf Sekunden verlassen werden kann. Die Fensteröffnungen rechts und links müssen so abgedeckt sein, dass Körper oder Körperteile nicht nach außen gelangen können (Gitter oder Netz).

Hauben und abnehmbare Karosserieteile müssen ausreichend befestigt sein.

Die Kotflügel müssen die angetriebenen Räder in wirksamer Weise über mindestens ein Drittel ihres Umfangs sowie über die ganze Reifenbreite abdecken; sie müssen an der hinteren Seite bis auf die Höhe der Radachse reichen. Kotflügelverstärkungen dürfen nicht als Stoßstangen ausgelegt sein.

Klasse 3 bis 9

Die Karosserie muss so gestaltet werden, dass keine scharfen Kanten abstehen. Als Front- und Heckschutz kann Stahlrohr oder Vierkanthohlprofil verwendet werden. **An den Schnittenden sind Rohrbögen bzw. Materialbiegungen anzubringen, so dass ein Winkel von $2 \times 45^\circ$ entsteht.**



Als tiefster Punkt der Schutzvorrichtungen ist die Höhe der unteren Kante der Originalstoßstange, als höchster Punkt die Unterkante der Motorhaube festzulegen. Der Auffahrschutz darf max. 100mm über die ursprüngliche Fahrzeugkarosserie hinausragen. Anhängerkupplungen sowie andere hervorstehende Teile sind zu entfernen. Außer der Fahrtür muss sich an jedem Fahrzeug noch mindestens ein Notausstieg befinden, welcher nicht auf der gleichen Seite mit der Fahrtür sein darf. Serienmäßige bzw. bauartgeprüfte Stahlschiebedächer oder Stahl- Targadächer sind erlaubt. Diese müssen jedoch mit der Karosserie verschweißt sein. Bei Verwendung eines Fahrzeuges mit einem nicht metallischen Sonnen- bzw. Faltdach oder Targadach muss die Dachöffnung mit einem metallischen Material durch Schweißung oder Nieten vollständig verschlossen werden, Schrauben und Nieten dürfen max. 5mm nach innen überstehen und nicht spitz sein.

Klasse 10 und 11

Die äußere Form der Karosserie muss beibehalten werden und es dürfen keine Karosserieteile entfernt werden. Die Fahrtür muss von innen und außen zu öffnen sein. Außer der Fahrtür muss sich an jedem Fahrzeug noch mindestens ein Notausstieg

Technisches Reglement für die Saison 2019 des MC Klosterfelde e.V. im ADMV - 7 -

befinden, welcher nicht auf der gleichen Seite mit der Fahrertür sein darf. Es wird empfohlen, an allen zu öffnenden Türen eine zusätzliche Gummisicherung anzubringen. Verstärkungen sind erlaubt, dürfen aber keine Rammvorrichtung darstellen. (TA entscheidet).

Vor dem Wasserkühler darf, zu dessen Schutz gegen Steinschlag, ein Metallgitter eingebaut werden. Dieses Gitter darf aber in keiner Weise eine Rammvorrichtung darstellen. Diese Schutzvorrichtung muss in die Kontur der serienmäßigen Karosserie eingebaut werden und darf die serienmäßigen Abmessungen der Karosserie nicht überschreiten. Ein so genannter Schlammschutz vor dem Kühler ist zulässig wenn dieser aus PVC/ Kunststoff ist und die Maße des Kühlers nicht überschreitet.

Serienmäßige bzw. bauartgeprüfte Stahlschiebedächer oder Stahl- Targadächer sind erlaubt. Diese müssen jedoch mit der Karosserie verschweißt sein. Bei Verwendung eines Fahrzeuges mit einem nicht metallischen Sonnen- bzw. Faltdach oder Targadach muss die Dachöffnung mit einem metallischen Material durch Schweißung oder Nieten und Kleben vollständig verschlossen werden, wobei die Originalform beibehalten werden muss. Schrauben und Nieten dürfen max. 5mm nach innen überstehen und nicht spitz sein.

Außen liegende Zierleisten müssen entfernt werden. Alle Teile, die der äußeren Karosseriekontur folgen und weniger als 25 mm breit sind, werden als Zierleisten angesehen. Rammschutzleisten dürfen entfernt werden.

Bei Fahrzeugen mit Heckmotor darf der Motor durch einen Motorkäfig geschützt sein. Dieser Auffahrschutz muss sich innerhalb des Motorraumes befinden. Der Käfig darf nicht als Rammschutz ausgelegt sein, die Kanten sind abzurunden. Der Rohrdurchmesser in Front und Heckbereich darf maximal 22mm x 1,7mm oder 25mm x 1,5mm betragen.

Es wird empfohlen, an allen zu öffnenden Türen eine zusätzliche Gummisicherung anzubringen. Bei 4-türigen Fahrzeugen dürfen die hinteren Seitentüren mit der Karosserie verschweißt werden. An diesen Türen dürfen bei einer Verschweißung die Schließvorrichtungen ausgebaut werden.

Das Karosserieteil (Windlauf) zwischen Motorhaube und Windschutzscheibe muss Original beibehalten werden.

12. Der Überrollkäfig

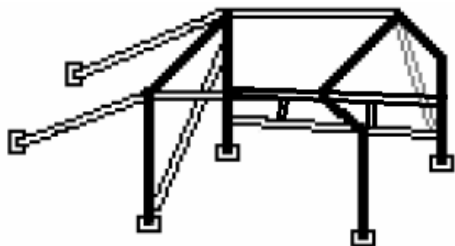
Ein Überrollkäfig aus Stahlrohr (kein Aluminium, Rohrstärke min. \varnothing 38 x 2,5mm oder \varnothing 40 x 2mm oder größer) ist Pflicht. Der Überrollbügel muss entlang der Dachkante bis A-Säulenfuß geführt und dabei an der oberen Kante mit der Karosserie verschweißt sein. Er muss mindestens 2x nach hinten abgestützt sein. Der Überrollkäfig muss an den Verbindungspunkten zur Karosserie mit min. 2mm starken und min. 100mm x 100mm großen Platten beidseitig an der Karosserie verschraubt sein, befestigt mit min. 3 Schrauben M8 (Festigkeitsklasse 8.8) und Sicherungsmutter. Wird die Platte fest mit der Karosserie verschweißt, entfällt das Verstärkungsblech. Alle Schweißnähte müssen fachgerecht und durchgängig ausgeführt sein. Ein Flankenschutz Im Bereich der Fahrertür ist Pflicht. Dieser muss von der A Säule zur B Säule parallel zum Schweller geführt sein und aus mindestens 2 Rohren bestehen, so dass der gesamte Beckenbereich des Fahrers geschützt ist. Außerdem müssen diese mit einem Blech mindestens 3mm beplankt werden. Alternativ können die Rohre an mind. 2 Punkten mit gleichen Rohrmaterial verbunden werden oder die Fahrertür mit mindestens 3mm Blech verstärkt werden. Es muss in den Klassen 3 und 5-9 im Dachbereich eine zusätzliche Strebe vorhanden sein, die diagonal von A Säule zur B Säule verläuft. Alternativ kann

Technisches Reglement für die Saison 2019 des MC Klosterfelde e.V. im ADMV - 8 -

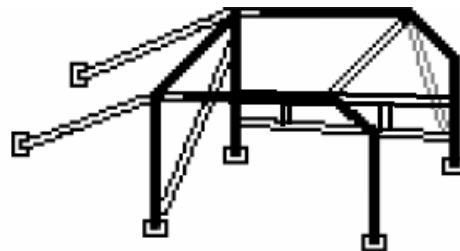
diese Strebe auch von der Mitte des Frontbügels zum Hauptbügel gerade verlaufen (siehe Zeichnung).

Als Material ist ausschließlich Stahlrohr, kein Aluminium, (Rohrstärke min. $\varnothing 38 \times 2,5\text{mm}$ oder $\varnothing 40 \times 2\text{mm}$) zu verwenden. Die Rohre müssen aus einem Stück bestehen und dürfen nicht „gestückelt“ werden. Außerdem sind sie so abzupolstern, dass der Fahrer ausreichend geschützt ist.

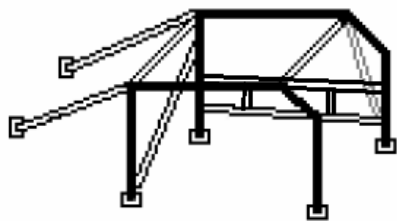
Für Fahrzeuge ab 2016 muss der Käfig mindestens den unten abgebildeten Zeichnungen entsprechen (**diese sind absolute min. Anforderungen**), alternativ darf auch ein Käfig nach Vorschriften des aktuellen Grimmener Reglements, oder NDM bzw. Heide Cup eingebaut werden. (Verzinkte und gestückelte Rohre sind verboten. **(Es gilt ein Bestandsschutz für bereits bestehende (vor 2016) Fahrzeuge)**, der Nachweis dafür ist vom Teilnehmer zu erbringen.



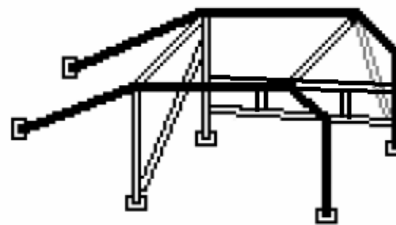
Alternative 1
A-Säule zu A-Säule
und B-Säule zu B-Säule



Alternative 2
Beidseitig A-Säule zu B-Säule
und B-Säule zu B-Säule



Alternative 3
Beidseitig A-Säule zu B-Säule

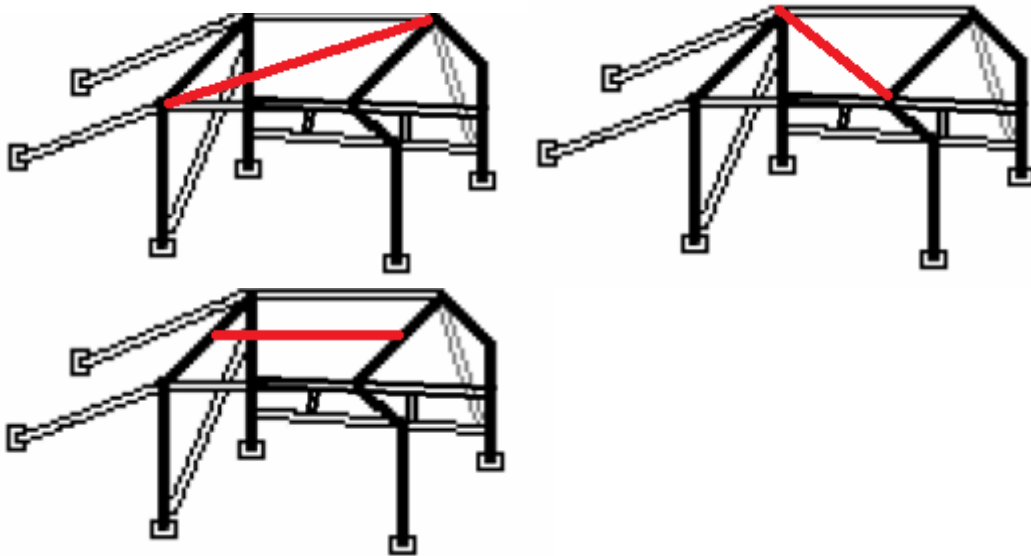


Alternative 4
Beidseitig A-Säule zu C-Säule

Die dunkel abgesetzten Rohre werden aus einem Stück angefertigt (gebogen), die abgebildete zusätzliche Strebe im Bereich A Säule wird empfohlen.



Technisches Reglement für die Saison 2019 des MC Klosterfelde e.V. im ADMV - 9 -



13. Das Staublicht

Alle Klassen

Am Heck des Fahrzeugs ist eine rote, gut zu erkennenden Leuchte mit einer Lampenleistung von 21W (oder einer vergleichbaren LED- Leistung) als Staublicht anzubringen, diese muss bei laufenden Motor leuchten (Dauerplus über den Hauptschalter).

In den Klassen 1,10 und 11 müssen zusätzlich 2 Bremslichter mit einer Lampenleistung von 21W (oder einer vergleichbaren LED- Leistung) vorhanden sein. Es sind Nebelabschlussleuchten oder Bremsleuchten mit E- Prüfzeichen zu verwenden. Alternativ darf in den Klassen 10 und 11 auch das originale Rücklicht verwendet werden.

14. Die Elektrik

Alle Klassen

Ein, für den Motorsport zugelassener, Stromkreisunterbrecher ist vorgeschrieben. Er muss alle elektrischen Stromkreise, wie z.B. Kraftstoffpumpe, Lichtmaschine, Zündung, elektrische Bedienungsvorrichtungen usw. unterbrechen. Es muss eine funkensichere Ausführung sein und von innen und außen bedienbar sein. Beim Ausschalten des Stromkreisunterbrechers muss zu jeder Zeit das Fahrzeug sofort ausgehen und die oben genannten Stromkreise von der Batterie getrennt werden.

Der äußere Auslöser muss unterhalb der Windschutzscheibe auf der Fahrerseite angebracht sein, **seine Funktionsweise muss klar und eindeutig sein**. Er ist durch einen entsprechenden Aufkleber (roter Blitz auf blauem Dreieck) zu kennzeichnen. Die Kantenlänge muss 12 cm betragen. Die gesamte elektrische Anlage muss kurzschlussicher verlegt und einwandfrei befestigt sein. Überflüssige Kabel müssen entfernt oder isoliert werden. Scheuerstellen sind zu vermeiden. Es dürfen keine Kabel an Kraftstoffleitungen befestigt oder umwickelt werden.

Technisches Reglement für die Saison 2019 des MC Klosterfelde e.V. im ADMV - 10 -

15. Die Fahrerausrüstung

Alle Klassen

Die Ausstattung eines jeden Fahrers wird gebildet durch:

- flammhemmende lange Kleidung aus z.B. Baumwolle, Aramid/Nomex (keine leicht entflammbare Kleidung wie Synthetik oder Nylon),
- einem Helm (Mit E Prüfzeichen) und Crossbrille oder Visier,
- einer im Motorsport üblichen Halskrause (**keine medizinischen Halskrausen**),
- sowie Handschuhe und festes Schuhwerk aus flammhemmendem Material.

Diese sind bei der Abnahme vorzuzeigen und beim Start zu tragen.

16. Die Räder

Alle Klassen

Entsprechende Cross-Reifen dürfen gefahren werden. Die maximale Profiltiefe bzw. Stollenhöhe beträgt 15mm, nachgeschnittene Winterreifen sind zulässig. So genanntes "Agrar-Profil" (Traktor, Rasenmäher) ist verboten. Antigleithilfsmittel wie z.B. Spikes oder Ketten sind verboten. Radkappen, Zierringe, Befestigungsklammern und Auswuchtgewichte müssen vollständig entfernt werden.

17. Die Abgasanlage

Alle Klassen

Aus Lärmschutzgründen muss jedes Fahrzeug mit mindestens einem Vor-, Haupt- oder Nachschalldämpfer versehen werden.

18. Die Bergung

Alle Klassen

Jedes Fahrzeug ist vorne und hinten mit Abschleppösen auszustatten. Diese müssen einen Durchmesser von 10cm haben, sind die Ösen kleiner müssen Schlaufen aus stabilem Gurtband an den Ösen befestigt werden. Sämtliche Abschleppösen sind mit einem roten Pfeil (ca. 5x10cm zu kennzeichnen).

Technisches Reglement für die Saison 2019 des MC Klosterfelde e.V. im ADMV - 11 -

19. Der Motor / Antrieb

Alle Klassen

Ein Ölwannenschutz aus einer stabilen Stahl Konstruktion ist vorgeschrieben.

Klasse 6 und 7 (Außer 6A und 7A)

Es sind nur Original Motoren und Getriebe zulässig. Sämtliche Anbauteile und Steuergeräte müssen original vom jeweiligen Motor stammen. Dieser darf auch aus einem anderen Fahrzeug stammen, muss aber in die entsprechende Leistungsklasse passen. Der Motorblock und Zylinderkopf muss serienmäßig sein, die Ölversorgung des Motors darf verändert werden, jedoch ist der Einsatz von Trockensumpf- Anlagen verboten. Der Einsatz von Fächerkrümmern und Sportluftfiltern ist zugelassen. Offensichtliche Manipulationen zur Leistungssteigerung z.B. durch den zusätzlichen Einbau eines Turboladers, den Einsatz von anderen Vergasern/ Einspritzanlagen, anderer Zylinderköpfe/ Nockenwellen oder anderer Ansaugbrücken sind nicht zugelassen und führen zur Eingruppierung in die Klasse 6A bzw. 7A.

Klasse 1,5, 6A, 7A und 8-11

Der Motor und das Getriebe sind freigestellt.

Die Berechnung des Hubraum in der Klasse 10 und 11 erfolgt nach folgender Regel: Bei aufgeladenen Fahrzeugen (Turbo, G-Lader, Kompressor, etc.) errechnet sich die Klasse aus dem Hubraum des Motors multipliziert mit dem Faktor 1,7!

Bei der Ermittlung des Hubraums wird eine Toleranz von 3% einbezogen. Beispiel: 1600 ccm x 1,03 = 1648 ccm, d.h. ein Fahrzeug der Klasse 10 darf max. 1648 ccm Hubraum haben.

Eine zusätzliche NOS (Lachgas) Anlage ist unter folgenden Bedingungen erlaubt:

- Der Druckbehälter muss eine aktuell gültige Prüfung haben (eingepreßt in der Flasche)
- Es dürfen nur Stahlflexleitungen und geeignete Fittinge verwendet werden. Der Behälter und sämtliche Anschlüsse und Leitungen müssen sicher und fest verbaut werden. Eine Beschädigung der Anlage insbesondere des Druckbehälters durch äußere Umstände (z.B. Unfälle/ Überschläge) muss ausgeschlossen sein (TA entscheidet).
- Es dürfen nur Anlagen zum Einsatz gebracht werden, die seitens des Herstellers/ Importeur für den Einbau in Kraftfahrzeugen bestimmt wurden, der Behälter und die Leitungen dürfen nicht modifiziert oder verändert werden.
- Der fachgerechte Einbau muss anhand einer Zeichnung des Herstellers/ Importeur nachvollziehbar sein (Eine Zeichnung ist bei der TA mitzuführen).

Klasse 2 und 3

Der Motor muss luftgekühlt sein und äußerlich als Trabant Motor erkennbar sein.

Technisches Reglement für die Saison 2019 des MC Klosterfelde e.V. im ADMV - 12 -

Klasse 4

In der Jugendklasse sind ausschließlich Fahrzeuge mit maximal 100PS zulässig, sämtliches Motor- Tuning ist verboten (wie Klasse 6 und 7).

20. Das Fahrwerk incl. Bremsen

Alle Klassen

Die Stoßdämpfer und Federn sind freigestellt.

Es muss eine Zweikreisbremse verbaut sein, die vom gleichen Pedal aus betätigt wird, wobei der Pedaldruck normalerweise auf alle vier Räder wirkt. Beim Auftreten einer undichten Stelle in den Bremsleitungen oder einer sonstigen Störung in der Bremskraftübertragung muss der Pedaldruck mindestens noch auf zwei Räder wirken. Eine gut funktionierende Feststellbremse wird empfohlen. Sie muss gleichzeitig auf beide Räder einer gleichen Achse wirken.

Dieses Reglement entspricht dem, der Stockcar- Arena- Altlandsberg e.V. im ADMV.

The logo is a blue, rounded rectangular stamp with a white border. It features the text 'MC Klosterfelde e.V.' in a large, white, stylized font. The 'M' and 'C' are particularly large and bold. Below this, 'Klosterfelde e.V.' is written in a smaller, white, sans-serif font. At the bottom right, 'im ADMV' is written in an even smaller, white, sans-serif font. The entire logo has a slight drop shadow effect.